



Gebruikers- en Montagehandleiding

Magnetische dimmer type: ALOSDIMA



AGRILIGHT b.v.
Vlotlaan 560,
2681 TX Monster
Nederland

Tel: +31 (0)174.287.287

Fax: +31 (0)174.287.292

Internet: www.agrilight.com

E-mail: info@agrilight.com



Geachte klant

Allereerst willen wij u hartelijk danken dat u voor een product van Agrilight b.v. heeft gekozen. De ALOSDIMA magnetische dimmer is speciaal ontworpen voor het in-/uitschakelen en dimmen van pluimvee stalverlichting. De dimmer is duurzaam en onderhoudsarm. Deze handleiding geeft u de benodigde informatie om veilig en goed uw dimmer te installeren en met de dimmer om te gaan. Wij raden u daarom aan deze zorgvuldig te lezen en te bewaren. In geval van twijfel, aarzelt u dan niet om contact met uw installateur of Agrilight b.v. op te nemen voor aanvullende informatie.

Toepassing

De ALOSDIMA magnetische dimmer is onderdeel van het ORION systeem en is ontworpen voor het optimaal regelen van Orion-armaturen in pluimveestallen.



De ALOSDIMA magnetische dimmer mag alleen binnenshuis worden gebruikt. Enkel Orion armaturen (Compact PL-lampen) mogen op de magnetische dimmer worden aangesloten!

Installatie

Het is belangrijk dat de ALOSDIMA magnetische dimmer door een gecertificeerde installateur wordt geïnstalleerd. Indien dit niet gebeurt, dan vervalt de garantie op dit product.

Onder opvolging van de installatierichtlijnen van Agrilight b.v., dienen tegelijk de algemene en lokale bouw-, veiligheids- en installatieregelgeving te worden gerespecteerd.

CE-markering



Onder verwijzing naar de conformiteitsverklaring voor de ALOSDIMA, toont ook de CE-markering op de type-sticker van de magnetische dimmer zelf, dat deze voldoet aan de strenge Europese veiligheidsnormen.

Gebruik volgens bestemming

De ALOSDIMA magnetische dimmer is bedoeld voor het optimaal sturen van pluimvee stalverlichting. Ieder ander gebruik is niet in overeenstemming met de bestemming. Agrilight b.v. aanvaardt geen enkele verantwoording voor schade of letsel voortvloeiend uit een ander gebruik dan waarvoor de ALOSDIMA magnetische dimmer is ontwikkeld en ontworpen.

Voor uw veiligheid: let op!

Agrilight b.v. hecht er het grootste belang aan, dat de ALOSDIMA wordt gebruikt en onderhouden op een wijze waarbij de veiligheid van de gebruikers voorop staat.

Om een veilig en betrouwbaar gebruik te waarborgen, dient u als volgt te werk te gaan:

1. Lees deze handleiding voordat de ALOSDIMA magnetische dimmer wordt geïnstalleerd.
2. Draagt u er zorg voor dat alle bij de installatie en inbedrijfstelling betrokken personen het relevante uit deze handleiding kennen, alvorens resp. de installatie en inbedrijfstelling van de ALOSDIMA plaats vindt. Verzekert u er van, dat die aanwijzingen ook daadwerkelijk worden begrepen. De verantwoording hiervoor ligt bij de installatieverantwoordelijke.



230V elektrische spanning

Componenten in de magnetische dimmer staan onder een spanning van 230V.



Veiligheidsvoorschriften

Neem steeds de veiligheidsvoorschriften van deze handleiding in acht. Indien de veiligheidsvoorschriften, waarschuwingen en instructies niet worden opgevolgd kan dit leiden tot zwaar of dodelijk persoonlijk letsel en tot schade aan de installatie.

Service-onderdelen

Om een goede en veilige werking te kunnen garanderen dienen bij voorkeur originele Agrilight b.v. onderdelen te worden toegepast, of onderdelen van een minimaal gelijkwaardige kwaliteit.

EG Verklaring van Conformiteit:

Fabrikant: Agrilight b.v.

Adres: Vlotlaan 560, 2681 TX Monster, Nederland

Verklaart hiermede:

De Agrilight b.v. magnetische dimmer met de typeaanduiding:

ALOSDIMA

voldoet aan de bepalingen van de richtlijnen: EN6347-1 EN55015
EN60598 EN61547
EN61000-3-2

Monster, 2010 Agrilight b.v.

Wij behouden ons het recht voor wijzigingen in tekst, tekeningen en grafieken e.d. aan te brengen zonder voorafgaande kennisgeving.


Uitpakken en inspecteren

1. Pak de ALOSDIMA voorzichtig uit.
2. Inspecteer direct op eventuele (transport)schade.
3. Neemt u in geval van schade contact op met Agrilight b.v., onder verwijzing naar de leveringsdocumenten. U wordt geadviseerd om van inbedrijfstelling van een beschadigde ALOSDIMA af te zien, ook als het ogenschijnlijk slechts oppervlakkige schade betreft. Raadpleeg bij schade eerst Agrilight b.v., indien u inbedrijfstelling overweegt.

Introductie

Met de ALOSDIMA magnetische dimmer is het mogelijk Orion armaturen handmatig te dimmen in 3 standen: High, Medium of Low.

- Voor het dimmen van 60 Orion compact lampen van 11W.
- 75% energiebesparing ten opzichte van gloeilampen
- 50% energiebesparing ten opzichte van TL verlichting
- Terug dimming van 100% naar 70% lichtniveau
- 3 lichtniveau's: Hoog, Middel, Laag
- Levensduur lampen: 8 x langer dan gloeilampen
- Levensverwachting van de dimmer: 10 jaar
- Geschikt voor alle typen pluimveestallen.

 **De ALOSDIMA is niet geschikt voor het aansturen van elektronische adapters.**

De Magnetische Dimmer is ontworpen voor het gelijktijdig aansturen van maximaal 60 Orion PL-armaturen van 5, 7, 9 of 11W en bevat 3 lichtniveau's: hoog, middel en laag. Het systeem is voorzien van een automatische tijdschakelaar die de dimmer de eerste 30 seconden uitschakelt, als het licht wordt aangedaan. Deze voorzorgsmaatregel is essentieel voor het veilig ontsteken en opwarmen van de lampen. Na de "opwarmperiode" schakelt de dimmer automatisch in de positie die is ingesteld met de drie schakelaars.





Technische gegevens

DIMMER		AFMETINGEN EN GEWICHT				LAMP	REEKS						CONDENSATOR
Type	Cat. nr.	L	Br.	H	Gewicht	Vermogen	Voltage	Vermogen	Huidige zonder condensator			1.5 µF / lamp	
		mm	mm	mm	kg	W	V / Hz	W	Hoog	Midden	Laag		
D60*9	785	300	250	110	10	9*	230/50*	800	10.0	6.0	3.4	80	
D60*9		300	250	110	10	9*	200/50*	800	11.5	6.9	3.9	80	
D60*11	786	300	250	110	10	11*	230/50*	1000	10.0	6.5	5.0	80	
D60*11		300	250	110	10	11*	200/50*	1000	11.5	7.5	5.8	80	

* Systemen voor afwijkende spanningen of CLF-lampen zijn beschikbaar op aanvraag.

Installatie

 **Indien onderstaande instructies, veiligheidsvoorschriften en waarschuwingen niet worden opgevolgd kan dit leiden tot zwaar of dodelijk persoonlijk letsel en tot schade aan de installatie.**

 **Agrilight b.v. is niet aansprakelijk voor enige schade, voortkomend uit een onjuiste montage van de ALOSDIMA magnetische dimmer.**

- Alleen een erkend installateur mag de ALOSDIMA magnetische dimmer openen en het Orion systeem installeren en in bedrijf stellen.
- Maak altijd eerst de ALOSDIMA magnetische dimmer spanningsloos en vervolgens de algehele netspanning van/naar het Orion systeem uitschakelen voordat u werkzaamheden aan (delen van) het systeem gaat uitvoeren!
Zorg ervoor dat de spanning niet per ongeluk ingeschakeld kan worden.
- Houd de directe omgeving gedurende de werkzaamheden vrij van dieren en van (intern) transport.
- Gebruik uitsluitend geïsoleerd gereedschap!

- Verzekert u er van dat u de fase(s), aarde en nul niet verwisselt bij aansluiting, dit levert een levensgevaarlijke situatie op!
- Verzekert u er van dat de elektrische voeding overeenkomt met de voor de magnetische dimmer benodigde spanning en stroomsterkte die op de kaststicker is vermeld.
- Raadpleeg ten behoeve van het elektrisch aansluiten het aansluitschema van deze handleiding, en neem de lokaal geldende wetterlijke aansluitvoorwaarden in acht (bijvoorbeeld in Nederland: NEN 1010).

Afdichtringen

De bouten van de deksel zijn aan de binnenzijde voorzien van afdichtringen.

Let op dat u deze niet kwijt raakt wanneer u het deksel verwijdert. U wordt geadviseerd om de bouten niet geheel uit de deksel te draaien, zodat de afdichtringen rond de boutstelen blijven zitten.



Kastbevestiging aan de muur

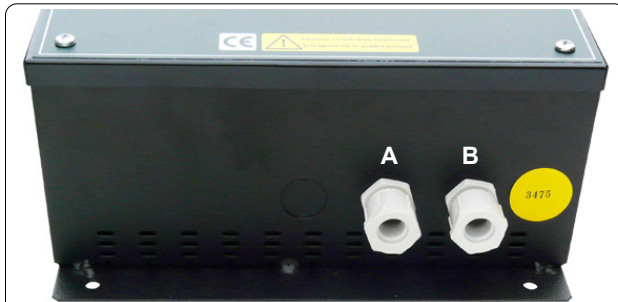
De dimmerkasten zijn voorzien van vier montagegaten waarmee u de dimmer direct tegen een muur kunt bevestigen. Zorg dat de opstellingsruimte vocht- en vorstvrij is/blijft en dat deze goed wordt geventileerd.

Elektrische aansluiten



Schakel de gehele netspanning uit voordat u de ALOSDIMA gaat aansluiten!
Blokkeer de netspanning zodat deze niet onbedoeld ingeschakeld kan worden!

Voer de kabels door de wartels de kast in en sluit deze aan overeenkomstig het aansluitschema.

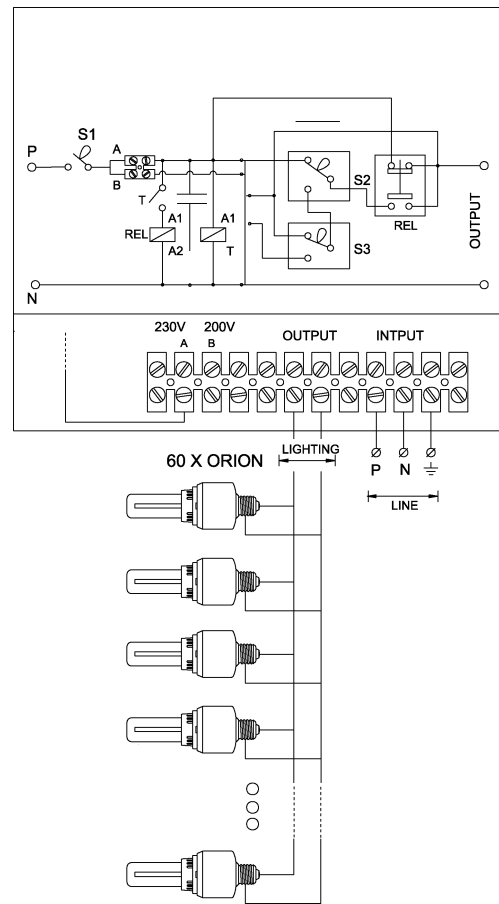


TYPE: ALOSDIMA

A = Uitgang (output) naar Orion armaturen
 B = Ingang (input) 230V netspanning

Doorvoeren wartels: doorsnede kabels minimaal 11 mm, maximaal 14 mm.

Elektrisch aansluitschema



Bediening

Regeling lichtniveaus

De magnetische dimmer is voorzien van 3 manuele schakelaars voor het instellen van het lichtniveau.

On: dimmer aan
Off: dimmer uit

High: het lichtniveau is hoog
Controller: geschakelt kan worden in de lichtniveau's laag (Low) of midden (Medium).

Medium: het lichtniveau is midden
Low: het lichtniveau is laag



De Medium/Low schakelaar is alleen actief als de schakelaar High/Controller is stand "Controller" staat.



Het is niet mogelijk om de dimmer lager dan het lichtniveau "Laag" te schakelen.
De lampen zouden instabiel kunnen worden met als gevolg dat ze eventueel doven.

Correctie vermogensfactor (arbeidsfactor)

Als er een correctie van de vermogensfactor nodig is, sluit dan een condensator aan op de aansluitpunten P en N. Agrilight b.v. adviseert een elektrische capaciteit van 1 µF per lamp (60 µF per 60 lampen).

Onderhoud



Maak de ALOSDIMA altijd spanningsloos voordat onderhoudswerkzaamheden aan de ALOSDIMA worden uitgevoerd!
 Verwijder **NOOIT** de deksel van de ALOSDIMA. Dit is alleen toegestaan voor een erkent installateur!

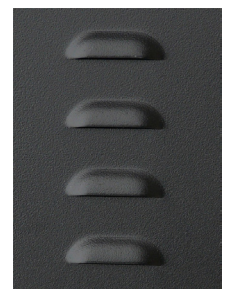
Agrilight b.v. raadt u aan om de ALOSDIMA jaarlijks door een erkend installateur te laten testen op het functioneren, de schroefbevestigingen en de contacten te controleren. Om de gewenste lichthoeveelheid te behouden, wordt geadviseerd om regelmatig de staat van het gehele systeem te controleren en de Orion-armaturen met een vochtige doek en de dimmerkast met een droge doek te reinigen.



Reinig ALOSDIMA **NOOIT** met een vochtige doek. Dit kan ernstige verwondingen aan u zelf of ernstige beschadigingen aan het systeem tot gevolg hebben!

Ventilatie-rooster

De zijkant van de dimmerkast is voorzien van een ventilatie-rooster. Dek dit rooster nooit af en verwijder regelmatig stof en vuil van dit rooster (droge doek!). Dit om oververhitting te voorkomen.



Storingen



Wees bij het foutzoeken bedacht op het potentieel gevaar van onder spanning staande delen. Hoewel de ALOSDIMA ook op veiligheid is ontworpen en geaard is uitgevoerd, is het nooit volledig uit te sluiten dat storingen in dit opzicht gevaar kunnen opleveren. Het hanteren van de elektrische installatie, en het verrichten van metingen daaraan, is voorbehouden aan een erkend electrotechnisch installateur.

Als de besturingskast dan nog niet werkt:



Maak het Orion-systeem in alle gevallen bestendig spanningsloos voordat u de deksel opent. Wees bedacht op, en voorkom, een onbedoeld inschakelen door anderen of door een geautomatiseerde besturing en/of schemerschakelaar. Raak bij storingen de ALOSDIMA niet aan zolang de voedingsspanning is ingeschakeld, indien de behuizing van de ALOSDIMA is beschadigd, en als de ALOSDIMA nat is.

Het Orion systeem functioneert niet:

Controle op aanwezigheid van de voedingsspanning:

- Controleer of de AAN/UIT schakelaar is geschakeld in stand "ON".
- Controleer schakelpanelen;
- Controleer de zekeringen;
- Controleer/vervang defecte PL-lamp(en), zie handleiding armatuur.

- Controleer de bedrading in de besturingskast(en).

GARANTIEVOORWAARDEN

1. Als blijkt dat uw product niet goed functioneert, ook al hebt u het op de juiste wijze en in overeenstemming met de schriftelijke gebruikers- en montagehandleiding gebruikt, binnen de termijn van één jaar na aankoop, wordt dit product kosteloos gerepareerd of vervangen. Om aanspraak te maken op deze garantie moet de klant het product met bijbehorende factuur voor het einde van de éénjarige garantieperiode overleggen bij Agrilight b.v..
2. Het product dient binnen 30 dagen na het ontstaan van het defect ter verificatie aan Agrilight b.v. retour gezonden te worden.
3. Het product dient franco en voorzien van een projectnaam naar het volgende adres te worden verstuurd:
Agrilight b.v.
t.a.v. Serviceafdeling
Vlotlaan 412
2681 TV Monster
4. Bij verzending door Agrilight b.v. van de vervangingsonderdelen ontvangt u een factuur, welke aan u zal worden gecrediteerd indien en voor zover de verificatie bevestigd dat het daarmee verholpen defect onder de garantie valt.
5. Indien Agrilight b.v. na 30 dagen het eventueel defecte product niet van u retour heeft ontvangen, zal de garantiefactuur als een verkoopfactuur behandeld worden en dient de factuur vervolgens binnen 30 dagen nadien aan Agrilight b.v. te worden voldaan.
6. De garantie heeft geen betrekking op onderstaande situaties, waarvoor de klant ook tijdens de garantieperiode kosten in rekening zullen worden gebracht:
 - a. Defecten of schade die het gevolg zijn van brand, aardbevingen, overstromingen, blikseminslag, andere natuurrampen, milieuvervuiling en problemen met de stroomvoorziening.
 - b. Defecten die het gevolg zijn van zand, modder enz. dat in de behuizing van het product is gekomen.
 - c. Defecten of schade die het gevolg zijn van transport, ongelukken, schokken enz. na aankoop en aflevering door Agrilight b.v. van het product.
 - d. Defecten die het gevolg zijn van een onzorgvuldige of onjuiste opslag, onjuist onderhoud enz.
 - e. Defecten die het gevolg zijn van een onjuist gebruik (zoals een toepassing die niet wordt vermeld in de gebruikers- en montagehandleiding, enz.).
 - f. Defecten die het gevolg zijn van reparaties en wijzigingen.
 - g. Wanneer de factuur niet kan worden overlegd bij het aanbieden van het product.
 - h. Wanneer er wijzigingen zijn aangebracht in de aankoopdatum of klantnaam op de factuur.
7. De aansprakelijkheid van Agrilight b.v. in het kader van deze garantie blijft beperkt tot het repareren of vervangen van het product. Agrilight b.v. accepteert geen aansprakelijkheid voor indirecte schade of gevolgschade voortvloeiend uit eventuele defecten van het product. Demontage- en montagekosten en eventueel gemaakte reis- en verblijfkosten zijn niet voor rekening van Agrilight b.v..
8. Eventuele transportschades en eventuele incomplete leveringen dienen binnen 5 werkdagen aan Agrilight b.v. te worden gemeld. Meldingen die buiten deze termijn aan Agrilight b.v. worden gemeld, komen niet in aanmerking voor garantie.

AANSPRAKELIJKHEID

Agrilight b.v. stelt zich nadrukkelijk niet aansprakelijk voor schade van welke omvang en aard ook, ontstaan door een niet of niet volledig navolgen van deze handleiding en door een niet of niet volledig voldoen aan de aansluitvoorwaarden volgens NEN 1010. Tevens verwijzen wij naar onze leveringsvoorwaarden volgens de Metaalunievoorwaarden en naar de aanvullende garantiebepalingen van Agrilight b.v. Technische wijzigingen voorbehouden.